



## C5736EN

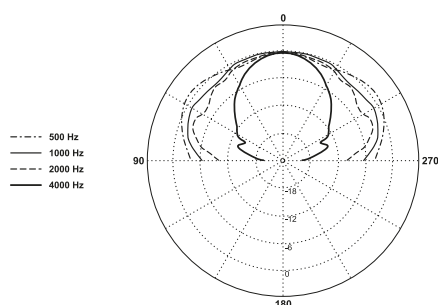
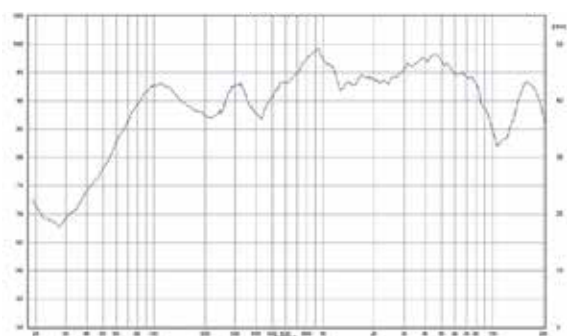
Plafoniera 6W

### Descrizione

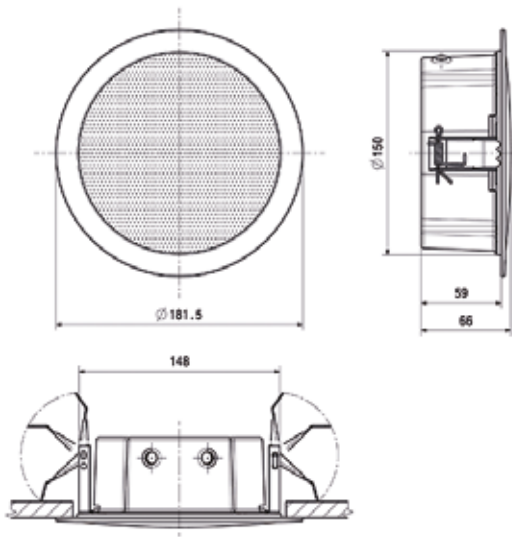
Questa plafoniera caratterizzata da un altoparlante a larga banda ( $\varnothing$  130mm) e da un trasformatore per linee a tensione costante che consente di regolarne la potenza fornisce una resa sonora assimilabile a quella di diffusore bass-reflex. Altra peculiarità è l'innovativa calotta di protezione in plastica PET, che consente di contenere il peso del diffusore (inferiore a 1 kg). È dotata di un morsetto ceramico 2x2 pin e di un fusibile termico integrato; il grado di protezione IP 21C ne garantisce la resistenza all'influenza degli agenti atmosferici. Il design piatto e la sua ridotta profondità la rendono particolarmente adatta per la posa in controsoffitto ove lo spazio a disposizione per l'installazione è minimo.

### Dati tecnici

Potenza nominale	6 W
Potenza regolabile	6 - 3 - 1,5 W
Pressione sonora SPL (Pmax/1m)	106 dB
Efficienza (1W/1m)	98 dB
Risposta in frequenza	57 ÷ 24.000 Hz
Angolo di dispersione (-6dB)	180° (500 Hz)   180° (1 kHz)   180° (2 kHz)   85° (4 kHz)
Grado di protezione	IP 21C
Montaggio	Molle a scatto
Connessione	Morsetto ceramico 2x2 pin
Colore	Bianco (RAL 9016)
Foro di montaggio	$\varnothing$ 160 ÷ 165 mm
Dimensioni	$\varnothing$ 181,5 x 66 mm (con calotta AC973 h=76 mm)
Peso netto	0,69 kg



## Dimensioni



### Hiltron Land S.r.l.

Strada Provinciale di Caserta, 218 80144 - Napoli - Italy  
Tel: (+39) 081.185.39.000 Fax: (+39) 081.185.39.016  
[www.hiltronsecurity.net](http://www.hiltronsecurity.net)

